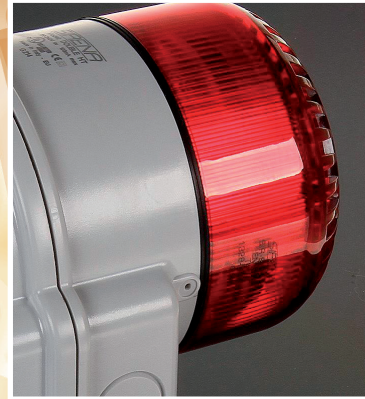


Modular
PIPS-system
Huge range
of possibilities

www.pipsxyz.com
2017



P I P S

SHAPE OF INNOUATION

- ▲ PIPS - Signalisatie met oneindig veel mogelijkheden
- ▲ PIPS - Signalisation avec des possibilités infinies



PIPS - Public, Industrial and Private Signalling

PIPS is een uniek concept waarbij 5 basissen en 11 licht- en/of geluidsmodules meer dan 1000 verschillende mogelijkheden bieden voor de grootste diversiteit aan signalisatietoepassingen.

Met **PIPS** hebt u toegang tot een signalisatiegamma met een enorm aantal mogelijke combinaties van basissen en multifunctionele licht- en/of geluidsmodules welke u op uw persoonlijke behoefte kan afstellen. Het **PIPS-gamma** vertrekt vanuit 3 geluidsmodules, 5 lichtmodules en 3 gecombineerde geluids- en lichtmodules. Deze modules, in combinatie met 1 van de 5 verschillende basissen, zorgen voor een oneindige waaier aan mogelijkheden.

De **PIPS**-geluidsmodules bieden een regelbaar geluidsniveau van 65 dB tot 115 dB. De output van de lichtmodules is eveneens variabel. Op deze manier zorgt **PIPS** dat er voor iedere toepassing een oplossing beschikbaar is in het gamma. Onze specialisten helpen u graag de juiste keuze te maken. We helpen u alvast graag op weg met volgend overzicht:

PIPS - Public, Industrial and Private Signalling

PIPS est un concept unique où 5 bases et 11 modules d'éclairage et/ou de sonorisation offrent plus de 1000 possibilités différentes pour la plus grande diversité d'applications de signalisation.

Avec **PIPS** vous avez accès à une gamme de signalisation avec un grand nombre de combinaisons possibles de bases et de modules lumineuses et/ou sonores multifonctionnelles que vous pouvez adapter à vos besoins personnels. La **gamme PIPS** est composée de 3 modules sonores, de 5 modules lumineux et de 3 modules combinés (sonores et lumineux). En combinaison d'une des 5 bases différentes, ces modules offrent un éventail infini de possibilités.

Les modules sonores **PIPS** offrent un niveau sonore réglable de 65 dB à 115 dB. Le rendement des modules lumineux est également variable. Le système PIPS offre ainsi une solution appropriée pour toute application imaginable. Nos spécialistes se feront un plaisir de vous aider à faire les bons choix. Nous vous proposons d'ores et déjà le sommaire suivant:



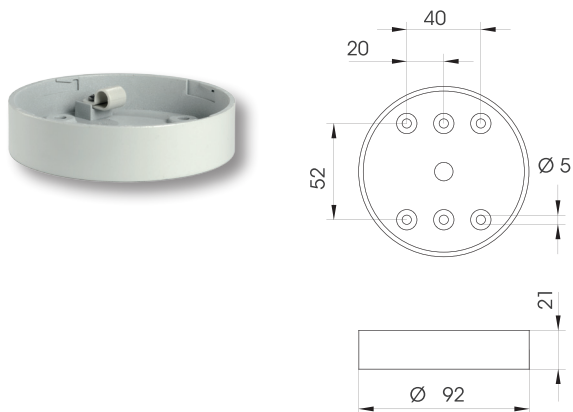
PIPS biedt 5 innovatieve basissen in 4 verschillende spanningen en 4 diverse kleuren. Dit geeft de gebruiker 58 verschillende opties naargelang zijn behoeften: een perfecte oplossing voor elke toepassing.

Le système **PIPS** compte 5 bases et 4 plages de tension différentes et 4 coloris différents. Ceci offre à l'utilisateur 58 options différentes en fonction de ses besoins: une solution parfaite pour chaque application.

PB100

De basis **PB100** (laag), verkrijgbaar in 12/24 Vac/dc is de ideale keuze voor alle standaardtoepassingen of waar een compacte installatie noodzakelijk is. De bedrading wordt aan de onderkant van de basis aangesloten.

La base **PB100** (basse), disponible en 12/24 Vac/dc, représente le choix idéal pour toutes les applications impliquant des zones de montage planes ou nécessitant une installation compacte. Le câblage est connecté à la face inférieure de la base.



artikel article	spanning tension	kleur * couleur		
PB101	12/24 Vac/dc	 RAL 7035	60 gr	1

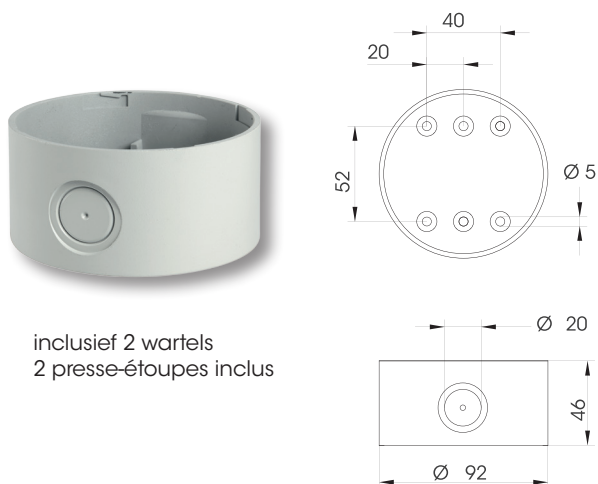
* op aanvraag / sur demande
zwart/noir (RAL 9005) - rood/rouge (RAL 3000) - wit/blanc (RAL 9003)



PB200

De basis **PB200** (hoog), verkrijgbaar in 12/24 Vac/dc, 40/80 Vac/dc, 120/240 Vac en PNP 12/24 Vdc, biedt de mogelijkheid om 2 M20 wartels aan de zijkant van de basis te monteren. Dit is de ideale oplossing wanneer de bedrading niet onderaan maar via de zijkant van de basis aangesloten moet worden. Ook installaties in serie kunnen hiermee perfect worden gerealiseerd.

La base **PB200** (haute), disponible en 12/24 Vac/dc, 40/80 Vac/dc, 120/240 Vac et PNP 12/24 Vdc, offre la possibilité de monter 2 presse-étoupes M20 sur les faces latérales de la base. Il s'agit de la solution idéale lorsque le câblage ne doit pas être connecté par la face inférieure, mais par la face latérale de la base. La base permet aussi la réalisation d'installations en série.



inclusief 2 wartels
2 presse-étoupes inclus

artikel article	spanning tension	kleur * couleur		
PB201	12/24 Vac/dc	 RAL 7035	120 gr	1
PB202	40/80 Vac/dc	 RAL 7035	170 gr	1
PB203	120/240 Vac	 RAL 7035	170 gr	1
PB204	PNP 12/24 Vdc	 RAL 7035	120 gr	1

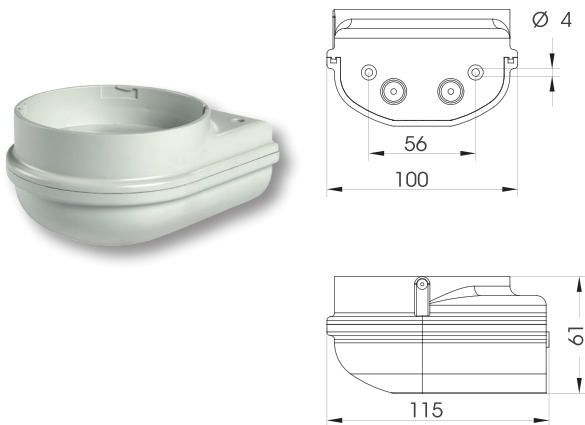
* op aanvraag / sur demande
zwart/noir (RAL 9005) - rood/rouge (RAL 3000) - wit/blanc (RAL 9003)



PB300

De basis **PB300** (verticale montage), verkrijgbaar in 12/24 Vac/dc, 40/80 Vac/dc, 90/240 Vac en PNP 12/24 Vdc, is de ideale keuze voor installaties tegen muren of wanden. De veelzijdigheid van deze basis wordt benadrukt door 4 kabelingangen (2 onderaan en 2 achteraan).

La base **PB300** (fixation verticale), disponible en 12/24 Vac/dc, 40/80 Vac/dc, 120/240 Vac et PNP 12/24 Vdc, représente le choix idéal pour une installation contre un mur ou une paroi. La polyvalence de cette base est mise en évidence par 4 entrées de câble (2 par la face inférieure, 2 par la face latérale).



artikel article	spanning tension	kleur * couleur		
PB301	12/24 Vac/dc	 RAL 7035	190 gr	1
PB302	40/80 Vac/dc	 RAL 7035	240 gr	1
PB303	120/240 Vac	 RAL 7035	240 gr	1
PB304	PNP 12/24 Vdc	 RAL 7035	190 gr	1

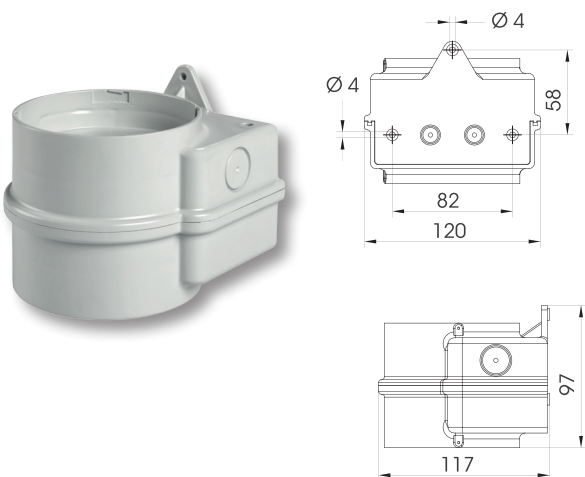
* op aanvraag / sur demande
zwart/noir (RAL 9005) - rood/rouge (RAL 3000) - wit/blanc (RAL 9003)



PB400

De dubbele basis **PB400** (verticale montage), verkrijgbaar in 12/24 Vac/dc, 40/80 Vac/dc, 90/240 Vac en PNP 12/24 Vdc, geeft de mogelijkheid om 2 verschillende modules van PIPS in 1 oplossing te installeren. Zo kunnen unieke akoestische en visuele combinaties gemaakt worden. Dit is een mooi voorbeeld van de multifunctionaliteit van het PIPS gamma.

La double base **PB400** (fixation verticale), disponible en 12/24 Vac/dc, 40/80 Vac/dc, 120/240 Vac et PNP 12/24 Vdc, offre la possibilité d'installer 2 modules PIPS différents en 1 solution. Il est ainsi possible de réaliser des combinaisons acoustiques et visuelles absolument uniques. C'est là un bel exemple de la multifonctionnalité de la gamme PIPS.



artikel article	spanning tension	kleur * couleur		
PB401	12/24 Vac/dc	 RAL 7035	260 gr	1
PB402	40/80 Vac/dc	 RAL 7035	350 gr	1
PB403	120/240 Vac	 RAL 7035	350 gr	1
PB404	PNP 12/24 Vdc	 RAL 7035	260 gr	1

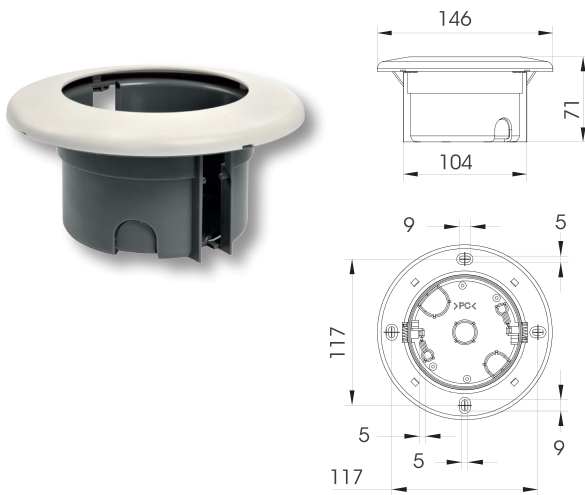
* op aanvraag / sur demande
zwart/noir (RAL 9005) - rood/rouge (RAL 3000) - wit/blanc (RAL 9003)








PB500

De basis **PB500** (inbouwwitvoering), verkrijgbaar in 12/24V AC/DC, 40/80 Vac/dc en 120/240 Vac, is de ideale oplossing voor montage in bijvoorbeeld valse plafonds. Deze basis garandeert een gemakkelijke en onopvallende installatie, geschikt voor alle situaties waar ook esthetische normen gelden zoals in openbare ruimtes en bij commerciële toepassingen.

La base **PB500** (version encastrée), disponible en 12/24 Vac/dc, 40/80 Vac/dc et 120/240 Vac, est la solution idéale pour un montage dans un faux plafond, par exemple. Cette base garantit une installation aisée et discrète, appropriée pour toutes les situations soumises à des normes esthétiques, comme les espaces publics et les applications commerciales.



artikel article	spanning tension	kleur * couleur		
PB501	12/24 Vac/dc	 RAL 9003	220 gr	1
PB502	40/80 Vac/dc	 RAL 9003	270 gr	1
PB503	120/240 Vac	 RAL 9003	270 gr	1

* op aanvraag / sur demande
 rood/rouge (RAL 3000)



▲ PIPS - Multifunctionele LED signalisatie
 ▲ PIPS - Signalisation à LED multifonctionnelle



PL100



PL100 is een multifunctioneel LED toestel met een hoge lichtoutput. Door gebruik te maken van de 'multi-channel' technologie, kan u verschillende lichteffecten kiezen en beheren.

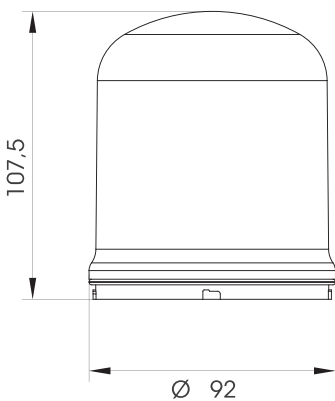
- ▲ kanaal 1: continu branden
- ▲ kanaal 2: knipperlicht
- ▲ kanaal 3: roterend licht

Appareil LED multifonction à rendement lumineux élevé. Grâce à l'usage de la technologie 'multi-channel', vous êtes en mesure de choisir et de gérer différents effets lumineux.

- ▲ canal 1: éclairage en continu
- ▲ canal 2: éclairage clignotant
- ▲ canal 3: éclairage rotatif



artikel article	kleur couleur			artikel article	kleur couleur		
PL101	on off	200 gr	1	PL106	on off	200 gr	1
PL102	on off	200 gr	1	PL107	on off	200 gr	1
PL103	on off	200 gr	1	PL108	on off	200 gr	1
PL104	on off	200 gr	1	PL109	on off	200 gr	1
PL105	on off	200 gr	1				



spanning tension	basissen - bases				
12/24 Vac/dc	PB101	PB201	PB301	PB401	PB501
40/80 Vac/dc	-	PB202	PB302	PB402	PB502
120/240 Vac	-	PB203	PB303	PB403	PB503
PNP 12/24 Vdc	-	PB204	PB304	PB404	-



- ▲ PIPS - Multifunctionele LED signalisatie
- ▲ PIPS - Signalisation à LED multifonctionnelle



PL200



PL200 is een multifunctioneel LED toestel met een hoge lichtoutput. Door gebruik te maken van de 'multi-channel' technologie, kan u verschillende lichteffecten kiezen en beheren.

- ▲ kanaal 1: knipperlicht
- ▲ kanaal 2: stroboscopisch effect
- ▲ kanaal 3: random effect

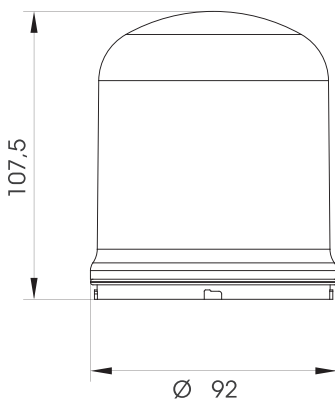
Appareil LED multifonction à rendement lumineux élevé. Grâce à l'usage de la technologie 'multi-channel', vous êtes en mesure de choisir et de gérer différents effets lumineux.

- ▲ canal 1: éclairage clignotant
- ▲ canal 2: effet stroboscopique
- ▲ canal 3: effet random



artikel article	kleur couleur		
PL201	on off	200 gr	1
PL202	on off	200 gr	1
PL203	on off	200 gr	1
PL204	on off	200 gr	1
PL205	on off	200 gr	1

artikel article	kleur couleur		
PL206	on off	200 gr	1
PL207	on off	200 gr	1
PL208	on off	200 gr	1
PL209	on off	200 gr	1



spanning tension	basissen - bases				
12/24 Vac/dc	PB101	PB201	PB301	PB401	PB501
40/80 Vac/dc	-	PB202	PB302	PB402	PB502
120/240 Vac	-	PB203	PB303	PB403	PB503
PNP 12/24 Vdc	-	PB204	PB304	PB404	-



PL301

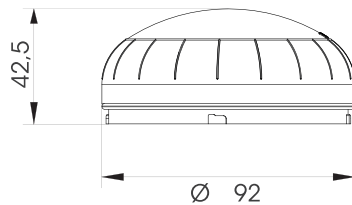


Multifunctioneel LED toestel dat aan de meest veeleisende toepassingen voldoet. Door toepassing van de 'multi-channel' technologie kunnen er 3 verschillende alarmniveaus ingesteld worden. Per alarmniveau heeft u de keuze uit 8 verschillende kleuren en 5 verschillende lichteffecten. **PL301** is voorzien van een **opale lens** voor 'korte-afstand' signalisatie.

- ▲ kleuren: wit, oranje, geel, rood, cyaan, groen, magenta, blauw
- ▲ lichteffecten: continu branden, enkele flits, dubbele flits, stroboscopisch en random effect.

Appareil LED multifonction qui répond aux applications les plus exigeantes. Grâce à l'application de la technologie 'multi-channel', il est possible de programmer 3 niveaux d'alarme différents. Par niveau d'alarme, vous avez le choix parmi 8 coloris différents et 5 effets lumineux différents. Le système **PL301** est équipé d'une **lentille opaline** pour une signalisation 'à courte distance'.

- ▲ coloris: blanc, orange, jaune, rouge, cyan, vert, magenta, bleu
- ▲ effets lumineux: éclairage en continu, simple flash, double flash, effet stroboscopique et effet aléatoire



artikel article			
PL301	dichtbij proximité	90 gr	1



spanning tension	basissen - bases				
12/24 Vac/dc	PB101	PB201	PB301	PB401	PB501
40/80 Vac/dc	-	PB202	PB302	PB402	PB502
120/240 Vac	-	PB203	PB303	PB403	PB503
PNP 12/24 Vdc	-	PB204	PB304	PB404	-



PL302

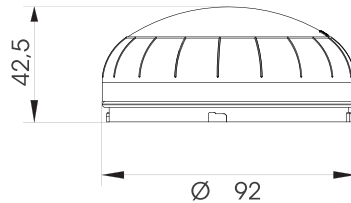


Multifunctioneel LED toestel dat aan de meest veeleisende toepassingen voldoet. Door toepassing van de 'multi-channel' technologie kunnen er 3 verschillende alarmniveaus ingesteld worden. Per alarmniveau heeft u de keuze uit 8 verschillende kleuren en 5 verschillende lichteffecten. **PL302** is voorzien van een **fresnel lens** voor 'lange-afstand' signalisatie.

- ▲ kleuren: wit, oranje, geel, rood, cyaan, groen, magenta, blauw
- ▲ lichteffecten: continu branden, enkele flits, dubbele flits, stroboscopisch en random effect.

Appareil LED multifonction qui répond aux applications les plus exigeantes. Grâce à l'application de la technologie 'multi-channel', il est possible de programmer 3 niveaux d'alarme différents. Par niveau d'alarme, vous avez le choix parmi 8 coloris différents et 5 effets lumineux différents. Le système **PL302** est équipé d'une **lentille de fresnel** pour une signalisation 'à longue distance'.

- ▲ coloris: blanc, orange, jaune, rouge, cyan, vert, magenta, bleu
- ▲ effets lumineux: éclairage en continu, simple flash, double flash, effet stroboscopique et effet aléatoire



artikel article			
PL302	ver loin	90 gr	1



spanning tension	basissen - bases				
12/24 Vac/dc	PB101	PB201	PB301	PB401	PB501
40/80 Vac/dc	-	PB202	PB302	PB402	PB502
120/240 Vac	-	PB203	PB303	PB403	PB503
PNP 12/24 Vdc	-	PB204	PB304	PB404	-



PS100



PS100 is een multifunctionele sirene met hoge geluidskwaliteit. Door de 'multi-channel' technologie kunnen er 2 verschillende alarmniveaus ingesteld worden. Per alarmniveau geeft de **PS100** u de mogelijkheid te kiezen uit 32 verschillende waarschuwingstonen.

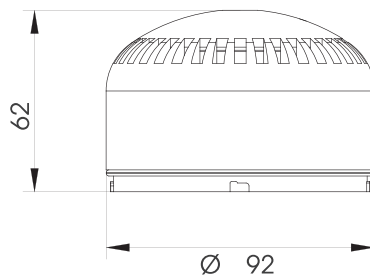
- ▲ niveau 1: vrije keuze uit 32 tonen
- ▲ niveau 2: vrije keuze uit 32 tonen

regelbaar volume van 65 dB tot 105 dB

Sirène multifonctionnelle offrant une qualité de sonorisation élevée. Grâce à l'application de la technologie 'multi-channel', il est possible de programmer 2 niveaux d'alarme différents. Par niveau d'alarme, le modèle **PS100** vous offre le choix parmi 32 tonalités d'avertissement différentes.

- ▲ niveau 1: choix libre de 32 tonalités
- ▲ niveau 2: choix libre de 32 tonalités

volume réglable de 65 dB à 105 dB



artikel article	kleur * couleur		
PS101	 RAL 7035	220 gr	1

* ook verkrijgbaar in zwart, rood en wit
 aussi disponible en noir, rouge et blanc



spanning tension	basissen - bases				
12/24 Vac/dc	PB101	PB201	PB301	PB401	PB501
40/80 Vac/dc	-	PB202	PB302	PB402	PB502
120/240 Vac	-	PB203	PB303	PB403	PB503
PNP 12/24 Vdc	-	PB204	PB304	PB404	-



- ▲ PIPS - Multifunctionele geluidssignalisatie
- ▲ PIPS - Signalisation sonore multifonctionnelle



PS200



PS200 is een multifunctionele sirene met hoge geluidskwaliteit. Door de 'multi-channel' technologie kunnen er 2 verschillende alarmniveaus ingesteld worden. **PS200** is de grote broer (+10 dB) van de PS100 en geeft u per alarmniveau eveneens de mogelijkheid te kiezen uit 32 verschillende waarschuwingstonen.

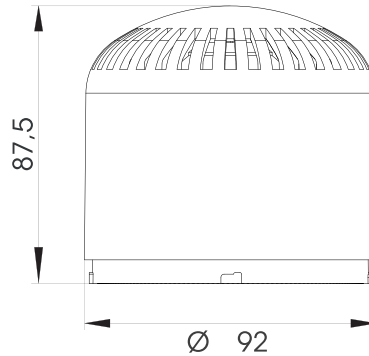
- ▲ niveau 1: vrije keuze uit 32 tonen
- ▲ niveau 2: vrije keuze uit 32 tonen

regelbaar volume van 65 dB tot **115 dB**

Sirène multifonctionnelle offrant une qualité de sonorisation élevée. Grâce à l'application de la technologie 'multi-channel', il est possible de programmer 2 niveaux d'alarme différents. Le modèle **PS200** est le grand frère (+10 dB) du modèle PS100 et vous donne également par niveau d'alarme le choix parmi 32 tonalités d'avertissement différentes.

- ▲ niveau 1: choix libre de 32 tonalités
- ▲ niveau 2: choix libre de 32 tonalités

volume réglable de 65 dB à **115 dB**



artikel article	kleur * couleur		
PS201	 RAL 7035	540 gr	1

* ook verkrijgbaar in zwart, rood en wit
aussi disponible en noir, rouge et blanc



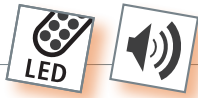
spanning tension	basissen - bases				
12/24 Vac/dc	PB101	PB201	PB301	PB401	PB501
40/80 Vac/dc	-	PB202	PB302	PB402	PB502
120/240 Vac	-	PB203	PB303	PB403	PB503
PNP 12/24 Vdc	-	PB204	PB304	PB404	-



- ▲ PIPS - Multifunctionele toestellen: GELUID en LED
- ▲ PIPS - Des appareils multifonctionnels: SON et LED



PLS100



PLS100 is de eerste module uit het PIPS gamma dat akoestische én visuele signalisatie combineert. Door de 'multi-channel' technologie kunnen er 3 verschillende alarmniveaus beheerd worden.

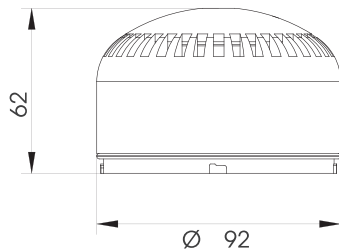
- ▲ niveau 1: visueel stroboscopisch effect
- ▲ niveau 2: visueel stroboscopisch effect met waarschuwingston (vrije keuze uit 32 tonen)
- ▲ niveau 3: continu branden met waarschuwingston (vrije keuze uit 32 tonen)

regelbaar volume van 65 dB tot 105 dB

Le **PLS100** est le premier module de la gamme PIPS à combiner une signalisation acoustique et visuelle. Grâce à l'application de la technologie 'multi-channel', il est possible de consigner 3 niveaux d'alarme différents.

- ▲ niveau 1: effet stroboscopique visuel
- ▲ niveau 2: effet stroboscopique visuel avec tonalité d'avertissement (choix libre de 32 tonalités)
- ▲ niveau 3: éclairage en continu avec tonalité d'avertissement (choix libre de 32 tonalités)

volume réglable de 65 dB à 105 dB



artikel article	kleur couleur		
PLS101		220 gr	1
PLS102		220 gr	1
PLS103		220 gr	1
PLS104		220 gr	1
PLS105		220 gr	1



spanning tension	basissen - bases				
12/24 Vac/dc	PB101	PB201	PB301	PB401	PB501
40/80 Vac/dc	-	PB202	PB302	PB402	PB502
120/240 Vac	-	PB203	PB303	PB403	PB503
PNP 12/24 Vdc	-	PB204	PB304	PB404	-



- ▲ PIPS - Multifunctionele toestellen: GELUID en LED
- ▲ PIPS - Des appareils multifonctionnels: SON et LED



PLS200



PLS200 is de grote broer (+10 dB) van de PLS100 dat eveneens akoestische én visuele signalisatie combineert. Door de 'multi-channel' technologie kunnen er 3 verschillende alarmniveaus beheerd worden.

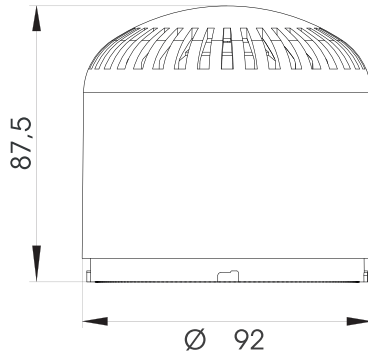
- ▲ niveau 1: visueel stroboscopisch effect
- ▲ niveau 2: visueel stroboscopisch effect met waarschuwingston (vrije keuze uit 32 tonen)
- ▲ niveau 3: continu branden met waarschuwingston (vrije keuze uit 32 tonen)

regelbaar volume van 65 dB tot **115 dB**

Le **PLS200** est le grand frère (+10 dB) du modèle PLS100 qui permet également de combiner une signalisation acoustique et visuelle. Grâce à l'application de la technologie 'multi-channel', il est possible de consigner 3 niveaux d'alarme différents.

- ▲ niveau 1: effet stroboscopique visuel
- ▲ niveau 2: effet stroboscopique visuel avec tonalité d'avertissement (choix libre de 32 tonalités)
- ▲ niveau 3: éclairage en continu avec tonalité d'avertissement (choix libre de 32 tonalités)

volume réglable de 65 dB à **115 dB**



artikel article	kleur couleur		
PLS201		540 gr	1
PLS202		540 gr	1
PLS203		540 gr	1
PLS204		540 gr	1
PLS205		540 gr	1



spanning tension	basissen - bases				
12/24 Vac/dc	PB101	PB201	PB301	PB401	PB501
40/80 Vac/dc	-	PB202	PB302	PB402	PB502
120/240 Vac	-	PB203	PB303	PB403	PB503
PNP 12/24 Vdc	-	PB204	PB304	PB404	-



- ▲ PIPS - Multifunctionele LED lichtsignalisatie
- ▲ PIPS - Signalisation à LED multifonctionnelle

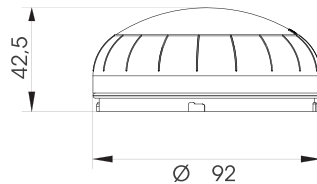
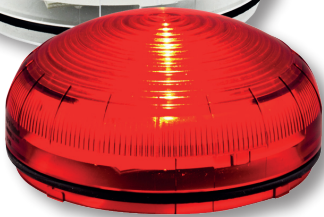
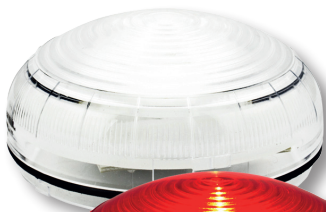


PFL100



LED signalisatiemodule met een hoge lichtoutput (knipperlicht) en **gecertificeerd volgens EN54-23** (alleen de witte versie - PFL102). **PFL100** is de ideale keuze voor een oplossing waarbij visibiliteit belangrijk is, meer bepaald op lange afstand (fresnel lens).

Module de signalisation LED à rendement d'éclairage élevé (éclairage clignotant) et **certifié selon la norme EN54-23** (uniquement la version blanche - PFL102). La version **PFL100** est le choix idéal pour une solution où la visibilité est importante, plus précisément à une longue distance (lentille fresnel).



artikel article	kleur couleur		
PFL101		110 gr	1
PFL102		110 gr	1



PFL102



spanning tension	basissen - bases				
12/24 Vac/dc	PB101	PB201	PB301	PB401	PB501
PNP 12/24V DC	-	PB204	PB304	PB404	-



- ▲ PIPS - Multifunctionele LED lichtsignalisatie
- ▲ PIPS - Signalisation à LED multifonctionnelle

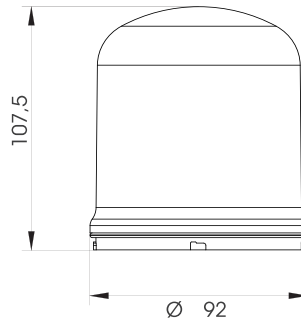
P I P S

PFL200

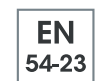


LED signalisatiemodule met een hoge lichtoutput (knipperlicht) en **gecertificeerd volgens EN54-23** (alleen de witte versie - PFL202). **PFL200** is de ideale keuze voor een oplossing waarbij visibiliteit belangrijk is (directionele lens).

Module de signalisation LED à rendement d'éclairage élevé (éclairage clignotant) et **certifié selon la norme EN54-23** (uniquement la version blanche - PFL202). La version **PFL200** est le choix idéal pour une solution où la visibilité est importante (lentille directionelle).



artikel article	kleur couleur		
PFL201		200 gr	1
PFL202		200 gr	1



PFL202



spanning tension	basissen - bases				
12/24 Vac/dc	PB101	PB201	PB301	PB401	PB501
PNP 12/24V DC	-	PB204	PB304	PB404	-



- ▲ PIPS - Multifunctionele geluidssignalisatie
- ▲ PIPS - Signalisation sonore multifonctionnelle

P I P S

PFS100



Multifunctionele sirene (**EN54-3 gecertificeerd**) met een hoge geluidskwaliteit. Door toepassing van de 'multi-channel' technologie kunnen er 2 verschillende alarmniveaus ingesteld worden.

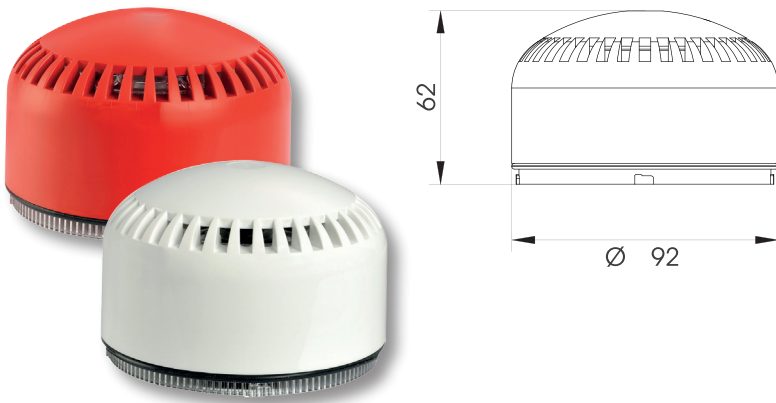
- ▲ niveau 1: vrije keuze uit 12 verschillende **EN54-3** **certificeerde** alarmtonen
- ▲ niveau 2: 'steady tone' alarm (PFEER TOXIC GAS)

regelbaar volume tot 100 dB

Sirène multifonctionnelle (**certifiée selon la norme EN54-3**) offrant une qualité de sonorisation élevée. L'application de la technologie 'multi-channel' permet la programmation de 2 niveaux d'alarme différents.

- ▲ niveau 1: choix libre de 12 tonalités d'alarme **certifiées EN54-3**
- ▲ niveau 2: alarme 'steady tone' (PFEER TOXIC GAS)

volume réglable jusqu'à 100 dB



artikel article	kleur couleur		
PFS101		200 gr	1
PFS102		200 gr	1



spanning tension	basissen - bases				
12/24 Vac/dc	PB101	PB201	PB301	PB401	PB501
PNP 12/24V DC	-	PB204	PB304	PB404	-



- ▲ PIPS - Multifunctionele toestellen: GELUID en LED
- ▲ PIPS - Des appareils multifonctionnels: SON et LED

PIPS

PFLS100



PFLS100 is een akoestische én visuele signalisatiemodule (geluid én licht), **EN54-3 gecertificeerd**. Door de 'multi-channel' technologie kunnen er 2 verschillende alarmniveaus ingesteld worden. De alarmtonen kunnen op beide niveaus gecombineerd worden met een stroboscopisch lichteffect.

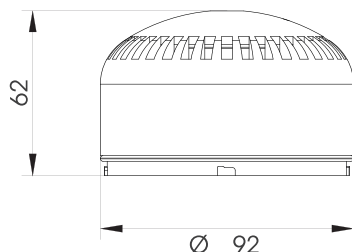
- ▲ niveau 1: vrije keuze uit 12 verschillende **EN54-3 gecertificeerde** alarmtonen
- ▲ niveau 2: 'steady tone' alarm (PFEER TOXIC GAS)

regelbaar volume tot 100 dB

Module de signalisation acoustique et visuel (son et lumière), **certifié EN54-3**. L'application de la technologie 'multi-channel' permet la consigne de 2 niveaux d'alarme différents. Les tonalités d'alarme peuvent être combinées avec un effet lumineux stroboscopique aux deux niveaux.

- ▲ niveau 1: choix libre de 12 tonalités d'alarme **certifiées EN54-3**
- ▲ niveau 2: alarme 'steady tone' (PFEER TOXIC GAS)

volume réglable jusqu'à 100 dB



artikel article	kleur couleur		
PFLS101		200 gr	1
PFLS102		200 gr	1



spanning tension	basissen - bases				
12/24 Vac/dc	PB101	PB201	PB301	PB401	PB501
PNP 12/24V DC	-	PB204	PB304	PB404	-































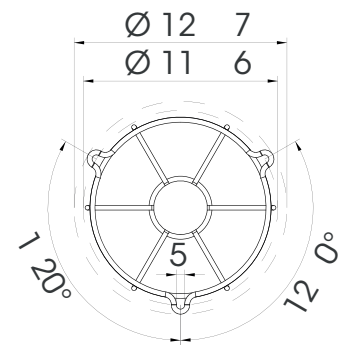
PG100

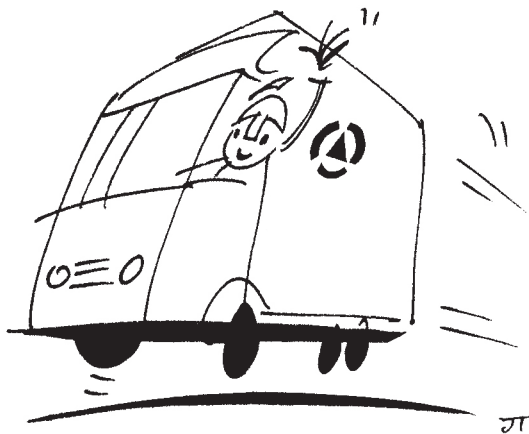
Maak zeker gebruik van onderstaand overzicht om het juiste beschermingsrooster te selecteren.

Faire usage du résumé ci-dessous pour sélectionner la grille de protection correcte.

type	compatibel met - compatible avec	
 67 mm PG101	 PB100	 PL300 / PFL100
	+	
	 PB100	 PS100 / PFS100
	+	
	 PB100	 PLS100 / PFLS100
	+	
	 PB200	 PL300 / PFL100
	+	
	 PB100	 PS200
	+	
	 PB100	 PLS200
	+	
	 PB200	 PS100 / PFS100
	+	
	 PB200	 PLS100 / PFLS100
	+	

type	compatibel met - compatible avec	
 135 mm PG104	 PB100	 PL100 / PL200 PFL200
	+	
	 PB200	 PS200
	+	
	 PB200	 PLS200
	+	
	 PB200	 PL100 / PL200 PFL200
	+	







P I P S

SHAPE OF INNOVATION